

Remorque de transfert : *VL6/ VL8*



VL6	VL8
POIDS et DIMENSIONS	
Longueur H.T. : 5 900 mm Largeur H.T. : 2 875 mm Hauteur H.T. : 3 300 mm Volume : 16.5 m3 Poids à vide : 5 500 Kg Poids total en charge : 11 000 Kg 1 essieu	Longueur H.T. : 6 900 mm Largeur H.T. : 2 875 mm Hauteur H.T. : 3 300 mm Volume : 20 m3 Poids à vide : 7 000 Kg Poids total en charge : 13 800 Kg 2 essieux
FONCTIONNEMENT	
Remorque de transfert élévatrice semi portée d'une construction robuste adaptée à une utilisation hors route . Le basculement latéral à gauche, sens de marche, est obtenu à partir de l'hydraulique du tracteur (distributeur double effet impératif).	
CHASSIS	
Constitué par 2 longerons parallèles en UPN entretoisés par des traverses. Freins à tambours à commande hydraulique, frein de parking à commande manuelle. Liaison entre remorque et tracteur par flexible.	
FLECHE	
Tôle pliée avec anneau d'attelage tournant ou fixe. Capacité maxi : 3 000 Kg	
CARROSSERIE	
Caisse en tôle d'acier soudée électriquement, Métal déployé dans la partie supérieure, sauf côté de déchargement entièrement en tôle.	
FINITION	
Laque 1 teinte RAL de votre choix en 2 couches après dégraissage et impression antirouille. Electricité conforme au code de la route.	
OPTIONS	
Pont moteur sur essieu. Pneus à profils différents Suspension	Pont moteur sur essieu. Pneus à profils différents

30 ans d'expérience dans la logistique de la canne à sucre ont permis à **LEGRAS Industries®** d'élaborer une gamme complète de produits pour la manutention et le transport de la canne à sucre.



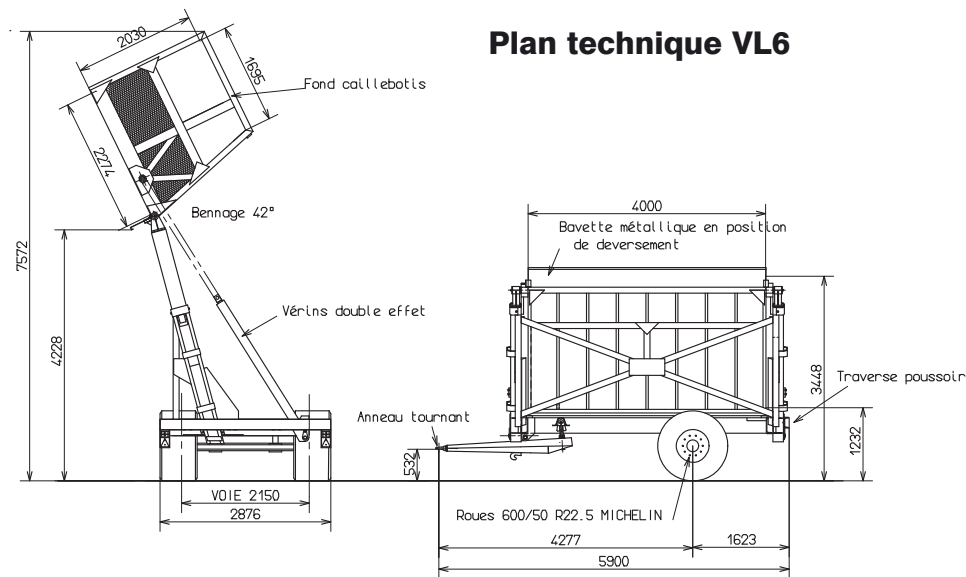
Remorque de transfert : *VL6/ VL8*

La nouvelle logistique de la canne à sucre



Remorque de transfert : *VL6*

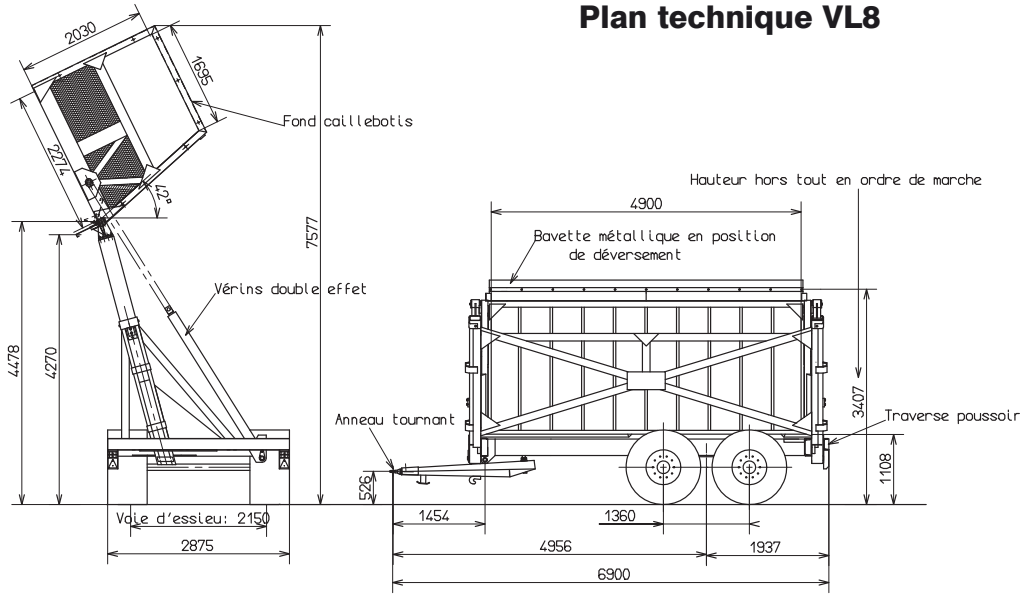
Pour un transfert rapide



Chargement de conteneurs ou semi-remorques jusqu'à 4,20 m du sol.

Remorque de transfert : *VL8*

Remorque à basculement latéral



Augmentez la cadence

